

## Écrous à sertir RIVKLE® Standard

Inox | Tête fraisée | Cylindrique lisse | Cylindrique | Ouvert

Note: Un RIVKLE® en acier inoxydable pour une résistance à la corrosion optimale |  
Taraudage tolérance 6H selon ISO 68-1

Les informations techniques se trouvent à la dernière page.



Diamètre (d)	Code article	Diamètre de perçage d dimension nominale	B	E max.	L <sub>2</sub>
M 4	23318040250	6	7,6	0,1	6,8
	23318040325		8,0		5,4
M 5	23318050300	7	9,2	0,1	8,5
	23318050400		9,6		8,4
M 6	23318060300	9	11,3	0,1	9,5
	23318060450		11,5		9,4
	23318060600		11,5		11,2
M 8	23318080300	11	13,1	0,1	10,5
	23318080450		13,5		11,1
	23318080600		13,5		11,4
M 10	23318100300	13	15,5	0,1	14,7
	23318100450		15,5		14,7
	23318100600		15,5		14,7

Diamètre (d)	e		Longueur (l) dimension nominale	S	f dimension nominale
	min.	max.			
M 4	1,30	2,50	11,3	S = 4,4 - e	1,3
	1,75	3,25	10,8	S = 5,3 - e	
M 5	1,50	3,00	12,5	S = 4,0 - e	1,5
	3,00	4,00	13,8	S = 5,4 - e	
M 6	1,50	3,00	14,8	S = 4,9 - e	1,5
	3,00	4,50	16,6	S = 7,1 - e	
	4,50	6,00	18,0	S = 5,4 - e	
M 8	1,50	3,00	16,3	S = 5,0 - e	1,5
	3,00	4,50	18,1	S = 5,9 - e	
	4,50	6,00	19,7	S = 8,2 - e	
M 10	1,50	3,00	20,2	S = 5,2 - e	1,5
	3,00	4,50	21,8	S = 7,1 - e	
	4,50	6,00	23,4	S = 8,7 - e	

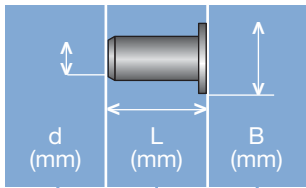
Toutes les informations techniques sont données en millimètres



**Bollhoff Otau SAS**

Z.I de l'Albanne, Rue Archimède · BP68, 73490 La Ravoire · Tel. : +33 4 799670-00 · eshop\_fr@bollhoff.com · eshop.boellhoff.fr

Ce document est généré automatiquement sous réserve de modifications techniques. La transmission ainsi que la reproduction de ce document, l'utilisation et la divulgation de son contenu sont interdites sauf autorisation explicite.

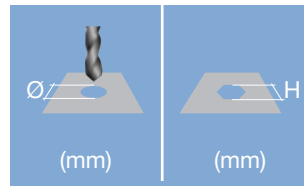


**Diamètre de la tête**  
**Longueur totale**  
**Dimension du taraudage**



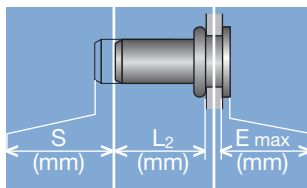
**Plage de sertissage**

Définit l'épaisseur totale à sertir de l'application (même si elle se compose de plus d'une couche)



**Forme et dimensions du logement**

Si rond → diamètre  
 Si hexagonal → côté sur plats



**Dépassement de la tête après pose**

Variable en fonction de l'application (effort de sertissage, matériau support, etc.)

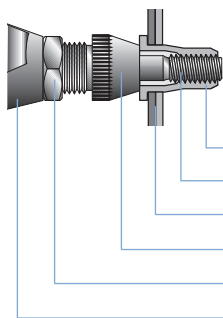
**Encombrement après pose**

Définit le jeu nécessaire sur le côté aveugle (ne peut pas être utilisé pour le contrôle de la qualité)

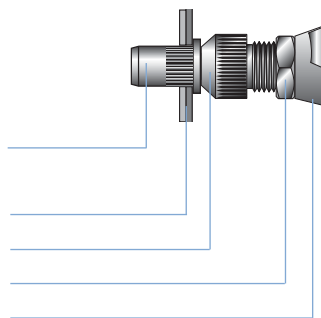
**Course de sertissage**

Différence entre la longueur totale avant et après pose

**Ecrou RIVKLE®**



**Goujon RIVKLE®**



- RIVKLE®
- Tige de traction\*
- Pièce clients
- Enclume\*
- Contre-écrou
- Outil de pose

\*conformément au RIVKLE® choisi

Toutes les informations techniques sont données en millimètres



**Bollhoff Otolu SAS**

Z.I de l'Albanne, Rue Archimède · BP68, 73490 La Ravoire · Tel. : +33 4 799670-00 · eshop\_fr@bollhoff.com · eshop.boellhoff.fr

Ce document est généré automatiquement sous réserve de modifications techniques. La transmission ainsi que la reproduction de ce document, l'utilisation et la divulgation de son contenu sont interdites sauf autorisation explicite.