

## Écrous à sertir RIVKLE® Standard

Inox | Tête fine | Semi-hexagonal | Hexagonal | Ouvert

Note: Un RIVKLE® en acier inoxydable pour une résistance à la corrosion optimale |  
Taraudage tolérance 6H selon ISO 68-1

Les informations techniques se trouvent à la dernière page.



Diamètre (d)	Code article	Diamètre de perçage d dimension nominale	B	E max.	L <sub>2</sub>	e		Longueur (l) dimension nominale	S
						min.	max.		
M 4	34348040020	6	6,7	0,40	6,8	0,5	2,0	10,4	S = 3,1 - e
	34348040030		6,7	0,40	6,8	0,8	3,0	11,5	S = 4,2 - e
	34349040506		6,7	0,40	6,8	0,5	2,0	10,4	S = 3,1 - e
	34349040507		6,7	0,40	6,8	0,8	3,0	11,5	S = 4,2 - e
M 5	34348050020	7	7,8	0,45	7,0	0,5	3,0	12,0	S = 4,4 - e
	34349050538		7,8	0,45	7,0	0,5	3,0	12,0	S = 4,4 - e
M 6	34348060025	9	10,2	0,45	9,7	0,5	3,0	14,5	S = 4,2 - e
	34398060630		11,1	0,50	8,5	4,0	5,5	16,0	S = 8,0 - e
M 10	34348100035	13	14,2	0,70	12,0	1,0	3,5	19,4	S = 7,0 - e
	34349100501		14,2	0,70	12,0	1,0	3,5	19,4	S = 7,0 - e

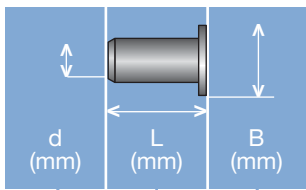
Toutes les informations techniques sont données en millimètres



**Bollhoff Otolu SAS**

Z.I de l'Albanne, Rue Archimède · BP68, 73490 La Ravoire · Tel. : +33 4 799670-00 · [eshop\\_fr@bollhoff.com](mailto:eshop_fr@bollhoff.com) · [eshop.boellhoff.fr](http://eshop.boellhoff.fr)

Ce document est généré automatiquement sous réserve de modifications techniques. La transmission ainsi que la reproduction de ce document, l'utilisation et la divulgation de son contenu sont interdites sauf autorisation explicite.

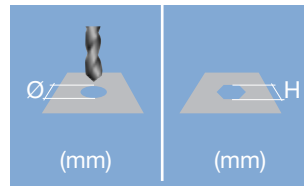


**Diamètre de la tête**  
**Longueur totale**  
**Dimension du taraudage**



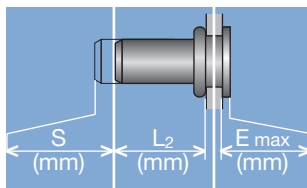
**Plage de sertissage**

Définit l'épaisseur totale à sertir de l'application (même si elle se compose de plus d'une couche)



**Forme et dimensions du logement**

Si rond → diamètre  
 Si hexagonal → côté sur plats



**Dépassement de la tête après pose**

Variable en fonction de l'application (effort de sertissage, matériau support, etc.)

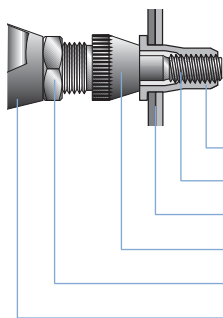
**Encombrement après pose**

Définit le jeu nécessaire sur le côté aveugle (ne peut pas être utilisé pour le contrôle de la qualité)

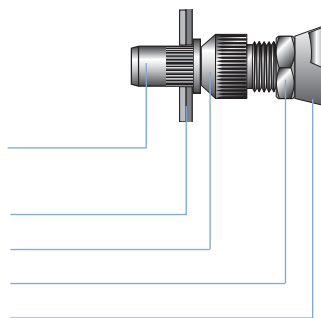
**Course de sertissage**

Différence entre la longueur totale avant et après pose

**Ecrou RIVKLE®**



**Goujon RIVKLE®**



- RIVKLE®
- Tige de traction\*
- Pièce clients
- Enclume\*
- Contre-écrou
- Outil de pose

\*conformément au RIVKLE® choisi

Toutes les informations techniques sont données en millimètres



**Bollhoff Otolu SAS**

Z.I de l'Albanne, Rue Archimède · BP68, 73490 La Ravoire · Tel. : +33 4 799670-00 · eshop\_fr@bollhoff.com · eshop.boellhoff.fr

Ce document est généré automatiquement sous réserve de modifications techniques. La transmission ainsi que la reproduction de ce document, l'utilisation et la divulgation de son contenu sont interdites sauf autorisation explicite.