

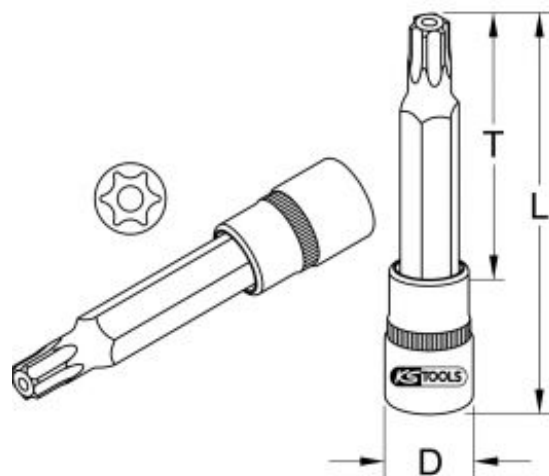
## DOUILLE TOURNEVIS ULTIMATE TORX® PERCÉ 1/2", L.110 MM - TB45

RÉFÉRENCE : 922.1744 EAN : 4042146620786

- Carré d'entraînement intérieur selon DIN 3120 / ISO 1174-1 avec encoche pour verrouillage par bille
- Embout en acier nickelé
- Finition chromée satinée
- Chrome Vanadium



Carré d'entraînement en pouce	1/2"
Code EAN	4042146620786
Dimension D	22,0 mm
Longueur totale L en mm	110,0 mm
Profil 1	TORX® percé
Profondeur T en mm	72,0 mm
Taille en TORX®	TB45
Poids	130 g



## DOUILLE TOURNEVIS ULTIMATE TORX® PERCÉ 1/2", L.55 MM - T30

RÉFÉRENCE : 922.1695

EAN : 4042146620298

- Carré d'entraînement intérieur selon DIN 3120 / ISO 1174-1 avec encoche pour verrouillage par bille
- Embout en acier nickelé
- Finition chromée satinée
- Chrome Vanadium



Carré d'entraînement en pouce	1/2"
Code EAN	4042146620298
Dimension D	22,0 mm
Longueur totale L en mm	55,0 mm
Profil 1	TORX® percé
Profondeur T en mm	17,0 mm
Taille en TORX®	TB30
Poids	90 g

