

**DOUILLE TOURNEVIS ULTIMATE® TORX® 1/2", L.110 MM - T55**

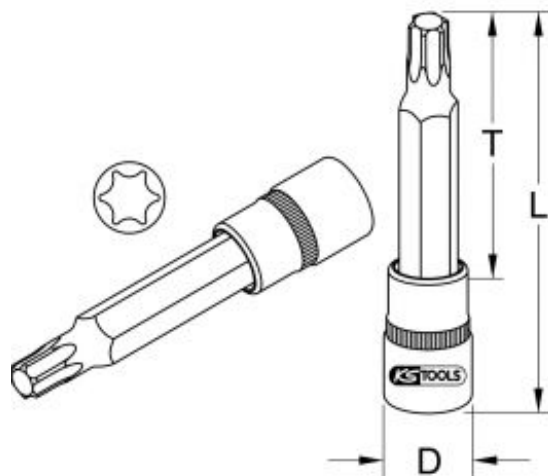
RÉFÉRENCE : 922.1735

EAN : 4042146620694

- Carré d'entraînement intérieur selon DIN 3120 / ISO 1174-1 avec encoche pour verrouillage par bille
- Finition chromée satinée
- Chrome Vanadium



Carré d'entraînement en pouce	1/2"
Code EAN	4042146620694
Dimension D	22,0 mm
Longueur totale L en mm	110,0 mm
Profil 1	TORX®
Profondeur T en mm	72,0 mm
Taille en TORX®	T55
Poids	120 g



## DOUILLE TOURNEVIS ULTIMATE TORX® 1/2", L.110 MM - T40

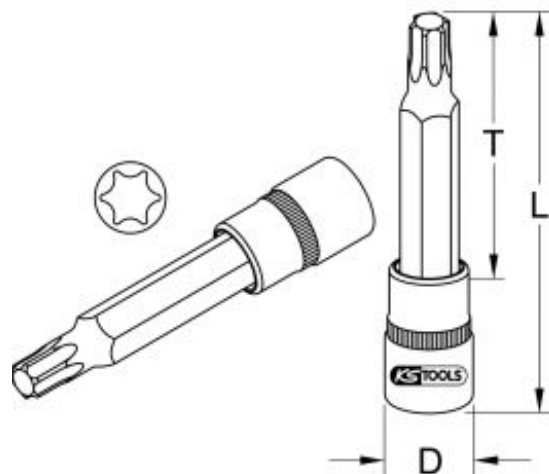
RÉFÉRENCE : 922.1731

EAN : 4042146620656

- Carré d'entraînement intérieur selon DIN 3120 / ISO 1174-1 avec encoche pour verrouillage par bille
- Finition chromée satinée
- Chrome Vanadium



Carré d'entraînement en pouce	1/2"
Code EAN	4042146620656
Dimension D	22,0 mm
Longueur totale L en mm	110,0 mm
Profil 1	TORX®
Profondeur T en mm	72,0 mm
Taille en TORX®	T40
Poids	110 g



## DOUILLE TOURNEVIS ULTIMATE TORX® 1/2", L.110 MM - T30

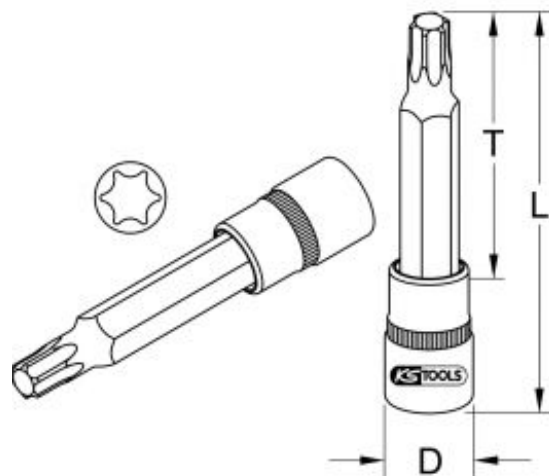
RÉFÉRENCE : 922.1730

EAN : 4042146620649

- Carré d'entraînement intérieur selon DIN 3120 / ISO 1174-1 avec encoche pour verrouillage par bille
- Finition chromée satinée
- Chrome Vanadium



Carré d'entraînement en pouce	1/2"
Code EAN	4042146620649
Dimension D	22,0 mm
Longueur totale L en mm	110,0 mm
Profil 1	TORX®
Profondeur T en mm	72,0 mm
Taille en TORX®	T30
Poids	110 g



## DOUILLE TOURNEVIS ULTIMATE TORX® 1/2", L.110 MM - T27

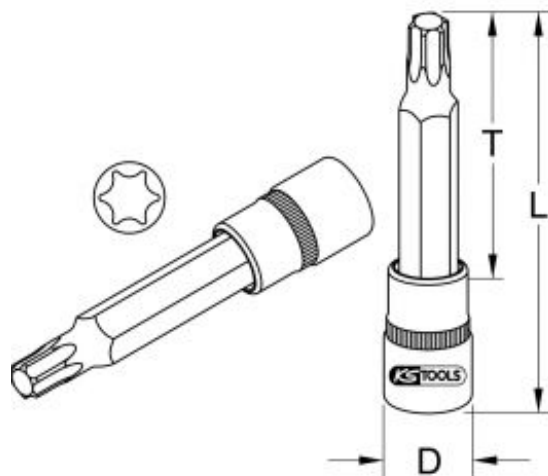
RÉFÉRENCE : 922.1729

EAN : 4042146620632

- Carré d'entraînement intérieur selon DIN 3120 / ISO 1174-1 avec encoche pour verrouillage par bille
- Finition chromée satinée
- Chrome Vanadium



Carré d'entraînement en pouce	1/2"
Code EAN	4042146620632
Dimension D	22,0 mm
Longueur totale L en mm	110,0 mm
Profil 1	TORX®
Profondeur T en mm	72,0 mm
Taille en TORX®	T27
Poids	110 g



## DOUILLE TOURNEVIS ULTIMATE TORX® 1/2", L.110 MM - T25

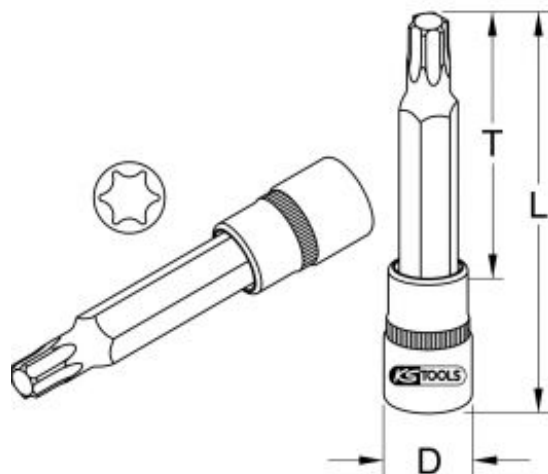
RÉFÉRENCE : 922.1728

EAN : 4042146620625

- Carré d'entraînement intérieur selon DIN 3120 / ISO 1174-1 avec encoche pour verrouillage par bille
- Finition chromée satinée
- Chrome Vanadium



Carré d'entraînement en pouce	1/2"
Code EAN	4042146620625
Dimension D	22,0 mm
Longueur totale L en mm	110,0 mm
Profil 1	TORX®
Profondeur T en mm	72,0 mm
Taille en TORX®	T25
Poids	110 g



## DOUILLE TOURNEVIS ULTIMATE TORX® 1/2", L.110 MM - T20

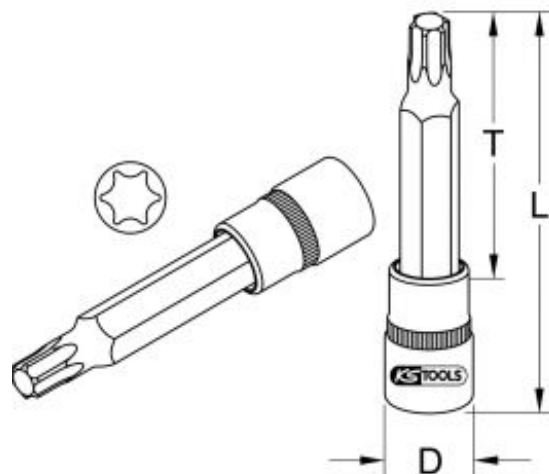
RÉFÉRENCE : 922.1727

EAN : 4042146620618

- Carré d'entraînement intérieur selon DIN 3120 / ISO 1174-1 avec encoche pour verrouillage par bille
- Finition chromée satinée
- Chrome Vanadium



Carré d'entraînement en pouce	1/2"
Code EAN	4042146620618
Dimension D	22,0 mm
Longueur totale L en mm	110,0 mm
Profil 1	TORX®
Profondeur T en mm	72,0 mm
Taille en TORX®	T20
Poids	110 g



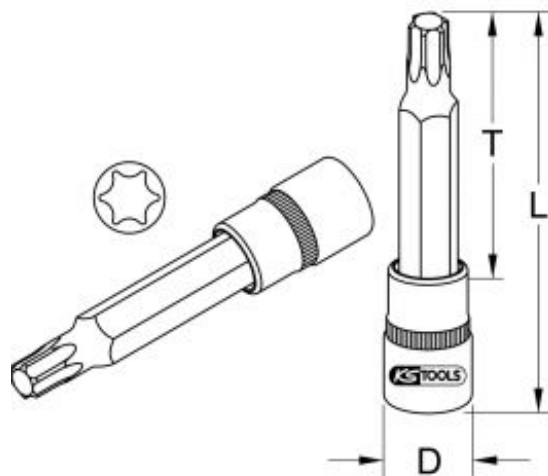
## DOUILLE TOURNEVIS ULTIMATE TORX® 1/2", L.110 MM - T15

RÉFÉRENCE : 922.1726 EAN : 4042146620601

- Carré d'entraînement intérieur selon DIN 3120 / ISO 1174-1 avec encoche pour verrouillage par bille
- Finition chromée satinée
- Chrome Vanadium



Carré d'entraînement en pouce	1/2"
Code EAN	4042146620601
Dimension D	22,0 mm
Longueur totale L en mm	110,0 mm
Profil 1	TORX®
Profondeur T en mm	72,0 mm
Taille en TORX®	T15
Poids	120 g



## DOUILLE TOURNEVIS ULTIMATE TORX® 1/2", L.110 MM - T10

RÉFÉRENCE : 922.1725

EAN : 4042146620595

- Carré d'entraînement intérieur selon DIN 3120 / ISO 1174-1 avec encoche pour verrouillage par bille
- Finition chromée satinée
- Chrome Vanadium



Carré d'entraînement en pouce	1/2"
Code EAN	4042146620595
Dimension D	22,0 mm
Longueur totale L en mm	110,0 mm
Profil 1	TORX®
Profondeur T en mm	72,0 mm
Taille en TORX®	T10
Poids	120 g

