

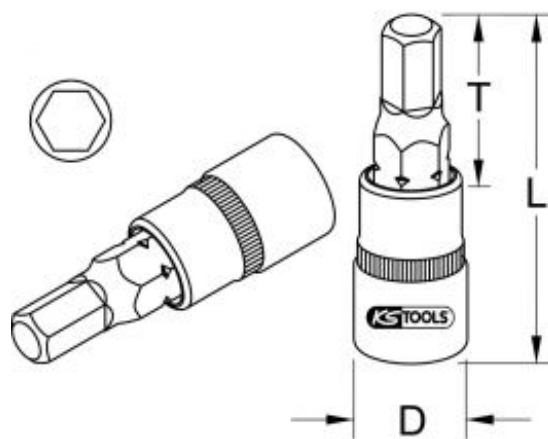
DOUILLE TOURNEVIS 6 PANS ULTIMATE 1/2", L.55 MM - 8 MM

RÉFÉRENCE : 922.1664 EAN : 4042146619988

- Selon DIN 7422
- Carré d'entraînement intérieur selon DIN 3120 / ISO 1174-1 avec encoche pour verrouillage par bille
- Version courte
- Embout en acier nickelé
- Finition chromée satinée
- Chrome Vanadium



6 pans en mm	8,0 mm
Carré d'entraînement en pouce	1/2"
Code EAN	4042146619988
Dimension D	22,0 mm
Longueur totale L en mm	55,0 mm
Profil 1	6 pans intérieur
Profondeur T en mm	17,0 mm
Poids	90 g



DOUILLE TOURNEVIS 6 PANS ULTIMATE 1/2", L.55 MM - 17MM

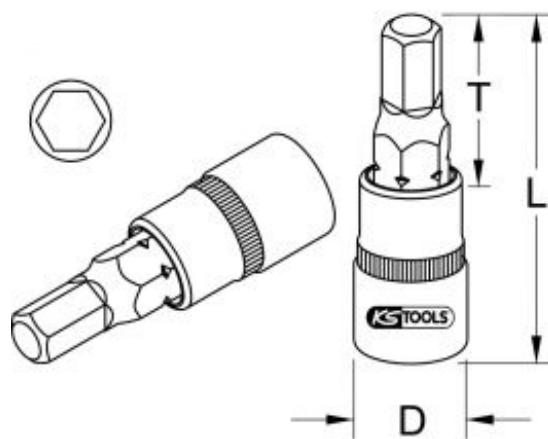
RÉFÉRENCE : 922.1669

EAN : 4042146620038

- Selon DIN 7422
- Carré d'entraînement intérieur selon DIN 3120 / ISO 1174-1 avec encoche pour verrouillage par bille
- Version courte
- Embout en acier nickelé
- Finition chromée satinée
- Chrome Vanadium



6 pans en mm	17,0 mm
Carré d'entraînement en pouce	1/2"
Code EAN	4042146620038
Dimension D	22,0 mm
Longueur totale L en mm	55,0 mm
Profil 1	6 pans intérieur
Profondeur T en mm	17,0 mm
Poids	150 g



DOUILLE TOURNEVIS 6 PANS ULTIMATE 1/2", L.110 MM - 4 MM

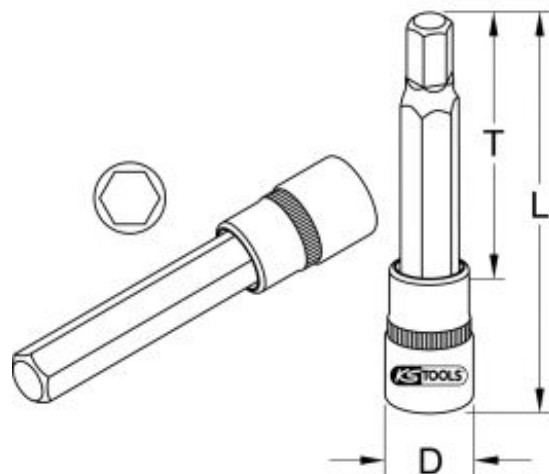
RÉFÉRENCE : 922.1708

EAN : 4042146620427

- Selon DIN 7422
- Carré d'entraînement intérieur selon DIN 3120 / ISO 1174-1 avec encoche pour verrouillage par bille
- Finition chromée satinée
- Chrome Vanadium



6 pans en mm	4,0 mm
Carré d'entraînement en pouce	1/2"
Code EAN	4042146620427
Dimension D	22,0 mm
Longueur totale L en mm	110,0 mm
Profil 1	6 pans
Profondeur T en mm	72,0 mm
Poids	120 g



DOUILLE TOURNEVIS 6 PANS ULTIMATE 1/2", L.110 MM - 14 MM

RÉFÉRENCE : 922.1716

EAN : 4042146620502

- Selon DIN 7422
- Carré d'entraînement intérieur selon DIN 3120 / ISO 1174-1 avec encoche pour verrouillage par bille
- Finition chromée satinée
- Chrome Vanadium



6 pans en mm	14,0 mm
Carré d'entraînement en pouce	1/2"
Code EAN	4042146620502
Dimension D	22,0 mm
Longueur totale L en mm	110,0 mm
Profil 1	6 pans intérieur
Profondeur T en mm	72,0 mm
Poids	180 g

