

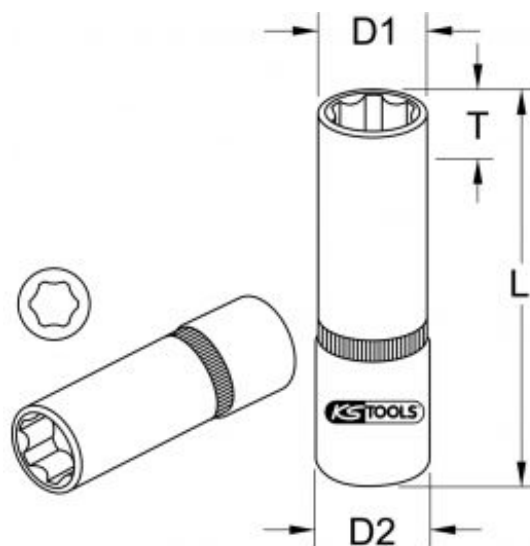
DOUILLE LONGUE 6 PANS ULTIMATE 1/4", 14 MM

RÉFÉRENCE : 922.1435 EAN : 4042146615553

- Selon DIN 3124 / ISO 2725
- Carré d'entraînement intérieur selon DIN 3120 / ISO 1174-1 avec encoche pour verrouillage par bille
- Version longue
- Finition chromée satinée
- Chrome Vanadium



6 pans en mm	14 mm
Carré d'entraînement en pouce	1/4"
Code EAN	4042146615553
Dimension D1	20,0 mm
Dimension D2	17,0 mm
Longueur totale L en mm	50,0 mm
Profil 1	6 pans
Profondeur T en mm	16,0 mm
Poids	70 g



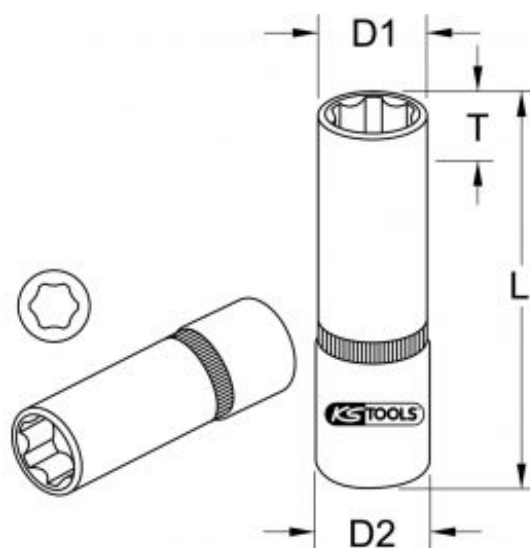
DOUILLE LONGUE 6 PANS ULTIMATE 1/4", 12 MM

RÉFÉRENCE : 922.1432 EAN : 4042146615539

- Selon DIN 3124 / ISO 2725
- Carré d'entraînement intérieur selon DIN 3120 / ISO 1174-1 avec encoche pour verrouillage par bille
- Version longue
- Finition chromée satinée
- Chrome Vanadium



6 pans en mm	12 mm
Carré d'entraînement en pouce	1/4"
Code EAN	4042146615539
Dimension D1	17,0 mm
Dimension D2	17,0 mm
Longueur totale L en mm	50,0 mm
Profil 1	6 pans
Profondeur T en mm	12,0 mm
Poids	50 g



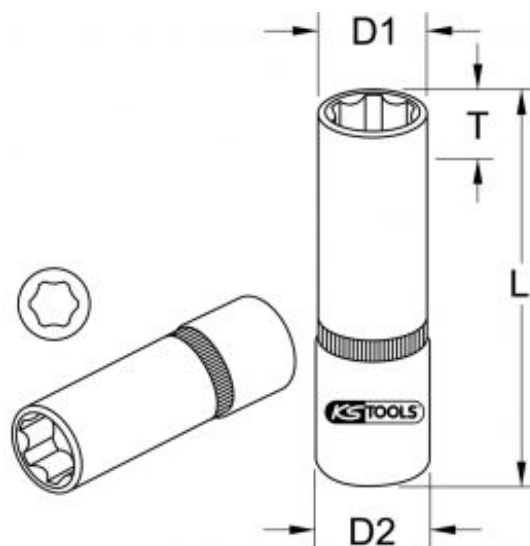
DOUILLE LONGUE 6 PANS ULTIMATE 1/4", 9 MM

RÉFÉRENCE : 922.1429 EAN : 4042146615508

- Selon DIN 3124 / ISO 2725
- Carré d'entraînement intérieur selon DIN 3120 / ISO 1174-1 avec encoche pour verrouillage par bille
- Version longue
- Finition chromée satinée
- Chrome Vanadium



6 pans en mm	9 mm
Carré d'entraînement en pouce	1/4"
Code EAN	4042146615508
Dimension D1	13,0 mm
Dimension D2	13,0 mm
Longueur totale L en mm	50,0 mm
Profil 1	6 pans
Profondeur T en mm	8,0 mm
Poids	30 g



DOUILLE LONGUE 6 PANS ULTIMATE 1/4", 8 MM

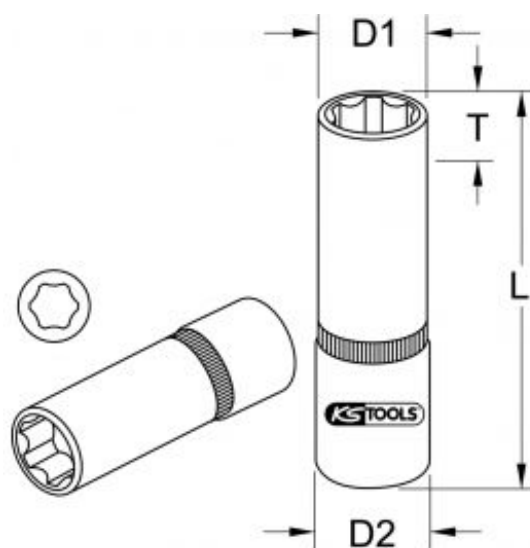
RÉFÉRENCE : 922.1428

EAN : 4042146615492

- Selon DIN 3124 / ISO 2725
- Carré d'entraînement intérieur selon DIN 3120 / ISO 1174-1 avec encoche pour verrouillage par bille
- Version longue
- Finition chromée satinée
- Chrome Vanadium



6 pans en mm	8 mm
Carré d'entraînement en pouce	1/4"
Code EAN	4042146615492
Dimension D1	12,0 mm
Dimension D2	12,0 mm
Longueur totale L en mm	50,0 mm
Profil 1	6 pans
Profondeur T en mm	8,0 mm
Poids	30 g



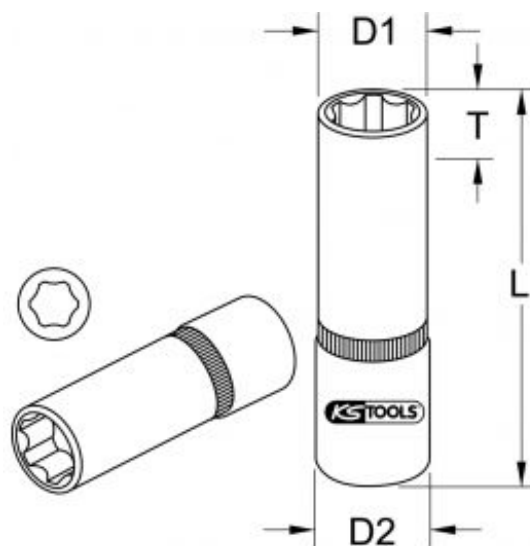
DOUILLE LONGUE 6 PANS ULTIMATE 1/4", 6 MM

RÉFÉRENCE : 922.1426 EAN : 4042146615478

- Selon DIN 3124 / ISO 2725
- Carré d'entraînement intérieur selon DIN 3120 / ISO 1174-1 avec encoche pour verrouillage par bille
- Version longue
- Finition chromée satinée
- Chrome Vanadium



6 pans en mm	6 mm
Carré d'entraînement en pouce	1/4"
Code EAN	4042146615478
Dimension D1	9,0 mm
Dimension D2	11,0 mm
Longueur totale L en mm	50,0 mm
Profil 1	6 pans
Profondeur T en mm	5,0 mm
Poids	20 g



DOUILLE LONGUE 6 PANS ULTIMATE 1/4", 10 MM

RÉFÉRENCE : 922.1430 EAN : 4042146615515

- Selon DIN 3124 / ISO 2725
- Carré d'entraînement intérieur selon DIN 3120 / ISO 1174-1 avec encoche pour verrouillage par bille
- Version longue
- Finition chromée satinée
- Chrome Vanadium



6 pans en mm	10 mm
Carré d'entraînement en pouce	1/4"
Code EAN	4042146615515
Dimension D1	14,0 mm
Dimension D2	14,0 mm
Longueur totale L en mm	50,0 mm
Profil 1	6 pans
Profondeur T en mm	9,0 mm
Poids	40 g

