

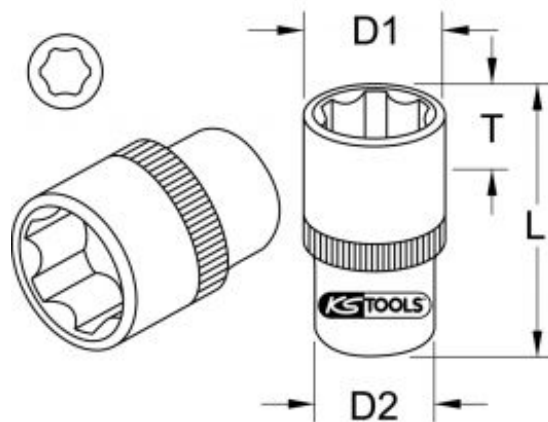
## DOUILLE 6 PANS ULTIMATE 1/2", 8 MM

RÉFÉRENCE : 922.1208 EAN : 4042146618295

- Selon DIN 3124 / ISO 2725
- Carré d'entraînement intérieur selon DIN 3120 / ISO 1174-1 avec encoche pour verrouillage par bille
- Finition chromée satinée
- Chrome Vanadium



6 pans en mm	8,0 mm
Carré d'entraînement en pouce	1/2"
Code EAN	4042146618295
Dimension D1	13,0 mm
Dimension D2	22,0 mm
Longueur totale L en mm	38,0 mm
Profil 1	6 pans
Profondeur T en mm	15,0 mm
Poids	50 g



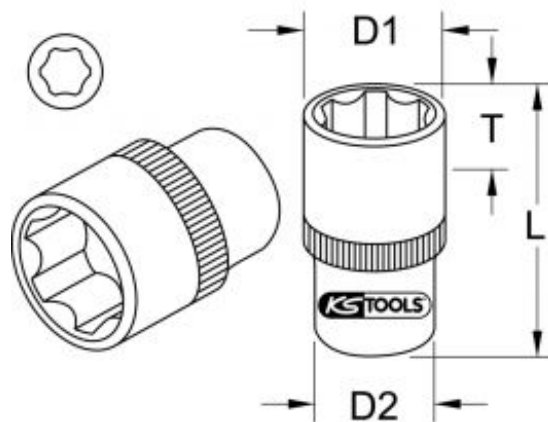
## DOUILLE 6 PANS ULTIMATE 1/2", 9 MM

RÉFÉRENCE : 922.1209 EAN : 4042146618301

- Selon DIN 3124 / ISO 2725
- Carré d'entraînement intérieur selon DIN 3120 / ISO 1174-1 avec encoche pour verrouillage par bille
- Finition chromée satinée
- Chrome Vanadium



6 pans en mm	9,0 mm
Carré d'entraînement en pouce	1/2"
Code EAN	4042146618301
Dimension D1	14,0 mm
Dimension D2	22,0 mm
Longueur totale L en mm	38,0 mm
Profil 1	6 pans
Profondeur T en mm	15,0 mm
Poids	50 g



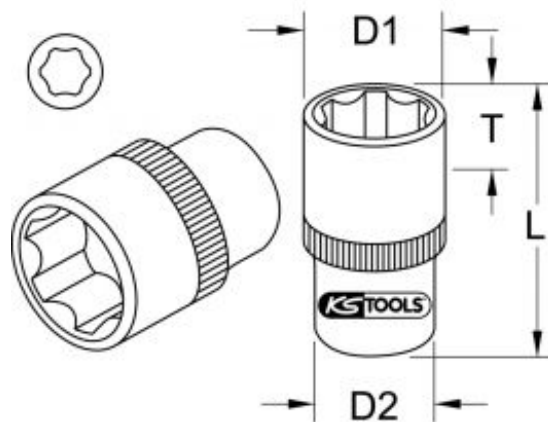
## DOUILLE 6 PANS ULTIMATE 1/2", 10 MM

RÉFÉRENCE : 922.1210 EAN : 4042146618318

- Selon DIN 3124 / ISO 2725
- Carré d'entraînement intérieur selon DIN 3120 / ISO 1174-1 avec encoche pour verrouillage par bille
- Finition chromée satinée
- Chrome Vanadium



6 pans en mm	10,0 mm
Carré d'entraînement en pouce	1/2"
Code EAN	4042146618318
Dimension D1	16,0 mm
Dimension D2	23,0 mm
Longueur totale L en mm	38,0 mm
Profil 1	6 pans
Profondeur T en mm	14,0 mm
Poids	50 g



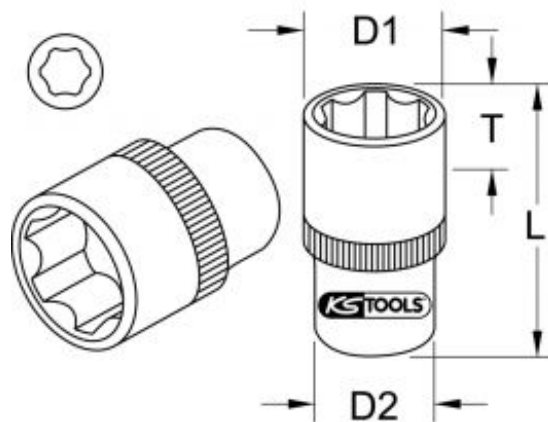
## DOUILLE 6 PANS ULTIMATE 1/2", 11 MM

RÉFÉRENCE : 922.1211 EAN : 4042146618325

- Selon DIN 3124 / ISO 2725
- Carré d'entraînement intérieur selon DIN 3120 / ISO 1174-1 avec encoche pour verrouillage par bille
- Finition chromée satinée
- Chrome Vanadium



6 pans en mm	11,0 mm
Carré d'entraînement en pouce	1/2"
Code EAN	4042146618325
Dimension D1	17,0 mm
Dimension D2	23,0 mm
Longueur totale L en mm	38,0 mm
Profil 1	6 pans
Profondeur T en mm	13,0 mm
Poids	53 g



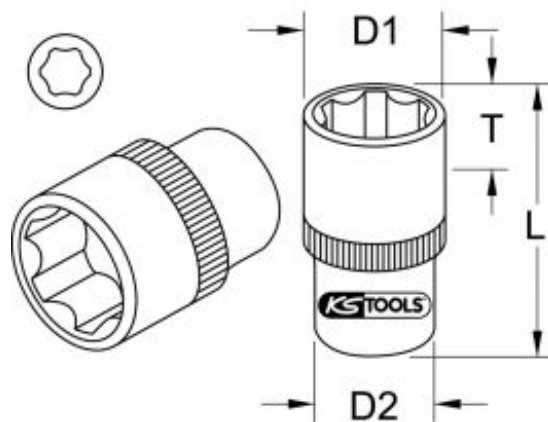
## DOUILLE 6 PANS ULTIMATE 1/2", 12 MM

RÉFÉRENCE : 922.1212 EAN : 4042146618332

- Selon DIN 3124 / ISO 2725
- Carré d'entraînement intérieur selon DIN 3120 / ISO 1174-1 avec encoche pour verrouillage par bille
- Finition chromée satinée
- Chrome Vanadium



6 pans en mm	12,0 mm
Carré d'entraînement en pouce	1/2"
Code EAN	4042146618332
Dimension D1	18,0 mm
Dimension D2	23,0 mm
Longueur totale L en mm	38,0 mm
Profil 1	6 pans
Profondeur T en mm	13,0 mm
Poids	55 g



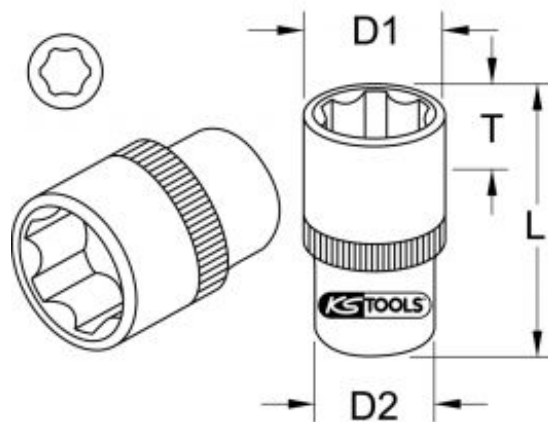
## DOUILLE 6 PANS ULTIMATE 1/2", 13 MM

RÉFÉRENCE : 922.1213 EAN : 4042146618349

- Selon DIN 3124 / ISO 2725
- Carré d'entraînement intérieur selon DIN 3120 / ISO 1174-1 avec encoche pour verrouillage par bille
- Finition chromée satinée
- Chrome Vanadium



6 pans en mm	13,0 mm
Carré d'entraînement en pouce	1/2"
Code EAN	4042146618349
Dimension D1	20,0 mm
Dimension D2	23,0 mm
Longueur totale L en mm	38,0 mm
Profil 1	6 pans
Profondeur T en mm	13,0 mm
Poids	60 g



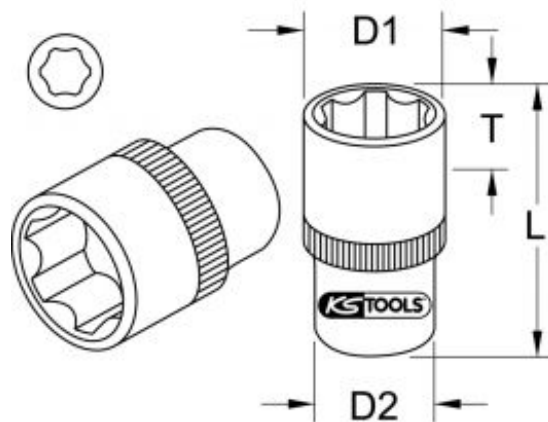
## DOUILLE 6 PANS ULTIMATE 1/2", 14 MM

RÉFÉRENCE : 922.1214 EAN : 4042146618356

- Selon DIN 3124 / ISO 2725
- Carré d'entraînement intérieur selon DIN 3120 / ISO 1174-1 avec encoche pour verrouillage par bille
- Finition chromée satinée
- Chrome Vanadium



6 pans en mm	14,0 mm
Carré d'entraînement en pouce	1/2"
Code EAN	4042146618356
Dimension D1	21,0 mm
Dimension D2	23,0 mm
Longueur totale L en mm	38,0 mm
Profil 1	6 pans
Profondeur T en mm	13,0 mm
Poids	62 g



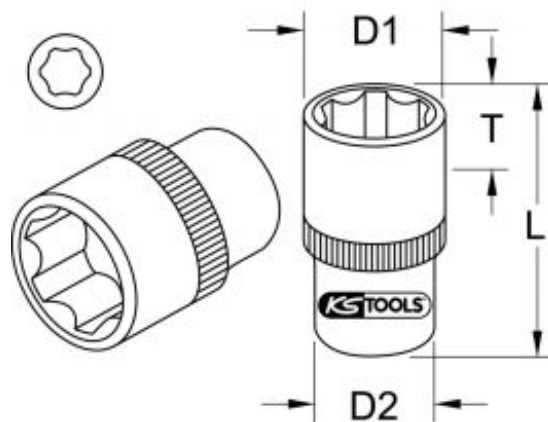
## DOUILLE 6 PANS ULTIMATE 1/2", 15 MM

RÉFÉRENCE : 922.1215 EAN : 4042146618363

- Selon DIN 3124 / ISO 2725
- Carré d'entraînement intérieur selon DIN 3120 / ISO 1174-1 avec encoche pour verrouillage par bille
- Finition chromée satinée
- Chrome Vanadium



6 pans en mm	15,0 mm
Carré d'entraînement en pouce	1/2"
Code EAN	4042146618363
Dimension D1	22,0 mm
Dimension D2	24,0 mm
Longueur totale L en mm	40,0 mm
Profil 1	6 pans
Profondeur T en mm	15,0 mm
Poids	65 g





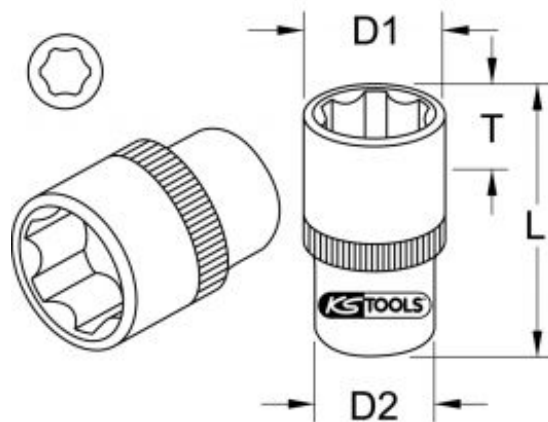
## DOUILLE 6 PANS ULTIMATE 1/2", 16 MM

RÉFÉRENCE : 922.1216 EAN : 4042146618370

- Selon DIN 3124 / ISO 2725
- Carré d'entraînement intérieur selon DIN 3120 / ISO 1174-1 avec encoche pour verrouillage par bille
- Finition chromée satinée
- Chrome Vanadium



6 pans en mm	16,0 mm
Carré d'entraînement en pouce	1/2"
Code EAN	4042146618370
Dimension D1	23,0 mm
Dimension D2	24,0 mm
Longueur totale L en mm	40,0 mm
Profil 1	6 pans
Profondeur T en mm	16,0 mm
Poids	68 g



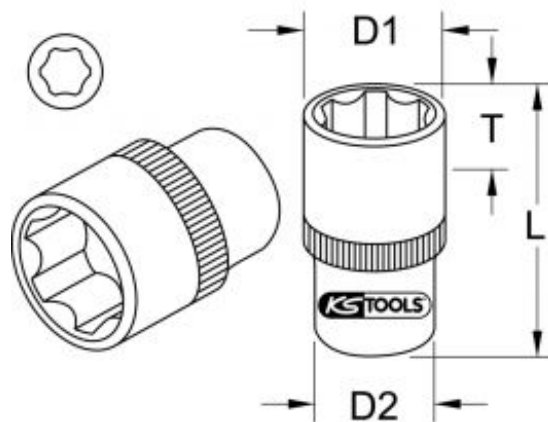
## DOUILLE 6 PANS ULTIMATE 1/2", 17 MM

RÉFÉRENCE : 922.1217 EAN : 4042146618387

- Selon DIN 3124 / ISO 2725
- Carré d'entraînement intérieur selon DIN 3120 / ISO 1174-1 avec encoche pour verrouillage par bille
- Finition chromée satinée
- Chrome Vanadium



6 pans en mm	17,0 mm
Carré d'entraînement en pouce	1/2"
Code EAN	4042146618387
Dimension D1	24,0 mm
Dimension D2	23,0 mm
Longueur totale L en mm	40,0 mm
Profil 1	6 pans
Profondeur T en mm	17,0 mm
Poids	70 g



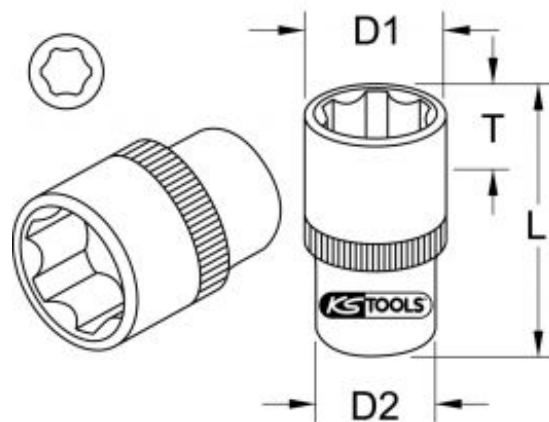
## DOUILLE 6 PANS ULTIMATE 1/2", 18 MM

RÉFÉRENCE : 922.1218 EAN : 4042146618394

- Selon DIN 3124 / ISO 2725
- Carré d'entraînement intérieur selon DIN 3120 / ISO 1174-1 avec encoche pour verrouillage par bille
- Finition chromée satinée
- Chrome Vanadium



6 pans en mm	18,0 mm
Carré d'entraînement en pouce	1/2"
Code EAN	4042146618394
Dimension D1	26,0 mm
Dimension D2	23,0 mm
Longueur totale L en mm	40,0 mm
Profil 1	6 pans
Profondeur T en mm	17,0 mm
Poids	72 g



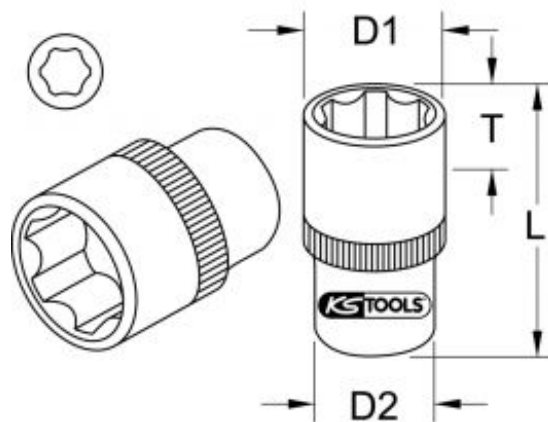
## DOUILLE 6 PANS ULTIMATE 1/2", 19 MM

RÉFÉRENCE : 922.1219 EAN : 4042146618400

- Selon DIN 3124 / ISO 2725
- Carré d'entraînement intérieur selon DIN 3120 / ISO 1174-1 avec encoche pour verrouillage par bille
- Finition chromée satinée
- Chrome Vanadium



6 pans en mm	19,0 mm
Carré d'entraînement en pouce	1/2"
Code EAN	4042146618400
Dimension D1	27,0 mm
Dimension D2	24,0 mm
Longueur totale L en mm	40,0 mm
Profil 1	6 pans
Profondeur T en mm	17,0 mm
Poids	80 g



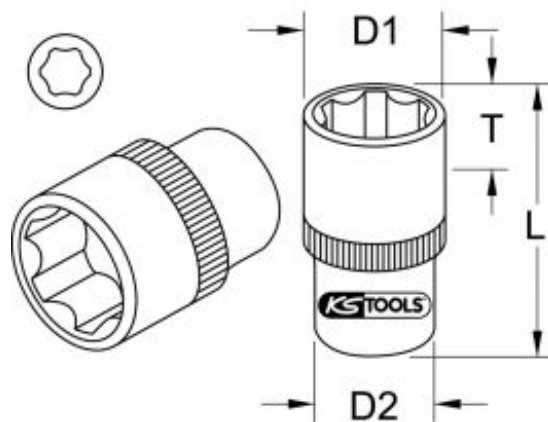
## DOUILLE 6 PANS ULTIMATE 1/2", 20 MM

RÉFÉRENCE : 922.1220 EAN : 4042146618417

- Selon DIN 3124 / ISO 2725
- Carré d'entraînement intérieur selon DIN 3120 / ISO 1174-1 avec encoche pour verrouillage par bille
- Finition chromée satinée
- Chrome Vanadium



6 pans en mm	20,0 mm
Carré d'entraînement en pouce	1/2"
Code EAN	4042146618417
Dimension D1	28,0 mm
Dimension D2	26,0 mm
Longueur totale L en mm	40,0 mm
Profil 1	6 pans
Profondeur T en mm	17,0 mm
Poids	85 g



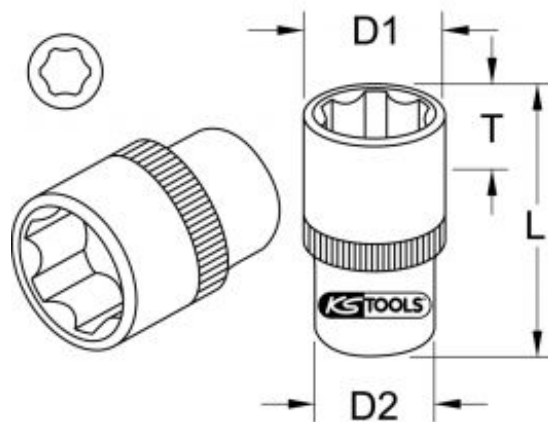
## DOUILLE 6 PANS ULTIMATE 1/2", 21 MM

RÉFÉRENCE : 922.1221 EAN : 4042146618424

- Selon DIN 3124 / ISO 2725
- Carré d'entraînement intérieur selon DIN 3120 / ISO 1174-1 avec encoche pour verrouillage par bille
- Finition chromée satinée
- Chrome Vanadium



6 pans en mm	21,0 mm
Carré d'entraînement en pouce	1/2"
Code EAN	4042146618424
Dimension D1	30,0 mm
Dimension D2	26,0 mm
Longueur totale L en mm	42,0 mm
Profil 1	6 pans
Profondeur T en mm	19,0 mm
Poids	95 g



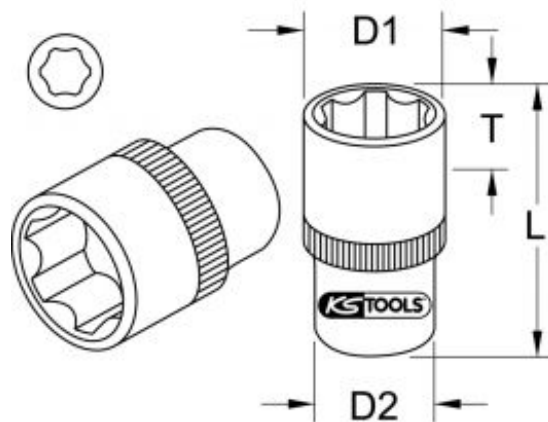
## DOUILLE 6 PANS ULTIMATE 1/2", 22 MM

RÉFÉRENCE : 922.1222 EAN : 4042146618431

- Selon DIN 3124 / ISO 2725
- Carré d'entraînement intérieur selon DIN 3120 / ISO 1174-1 avec encoche pour verrouillage par bille
- Finition chromée satinée
- Chrome Vanadium



6 pans en mm	22,0 mm
Carré d'entraînement en pouce	1/2"
Code EAN	4042146618431
Dimension D1	31,0 mm
Dimension D2	26,0 mm
Longueur totale L en mm	42,0 mm
Profil 1	6 pans
Profondeur T en mm	19,0 mm
Poids	100 g



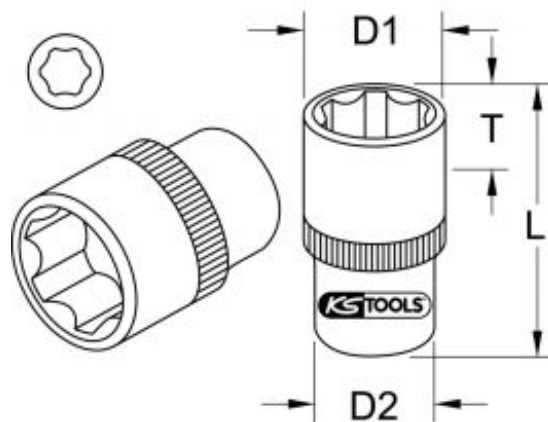
## DOUILLE 6 PANS ULTIMATE 1/2", 23 MM

RÉFÉRENCE : 922.1223 EAN : 4042146618448

- Selon DIN 3124 / ISO 2725
- Carré d'entraînement intérieur selon DIN 3120 / ISO 1174-1 avec encoche pour verrouillage par bille
- Finition chromée satinée
- Chrome Vanadium



6 pans en mm	23,0 mm
Carré d'entraînement en pouce	1/2"
Code EAN	4042146618448
Dimension D1	34,0 mm
Dimension D2	30,0 mm
Longueur totale L en mm	40,0 mm
Profil 1	6 pans
Profondeur T en mm	19,0 mm
Poids	110 g





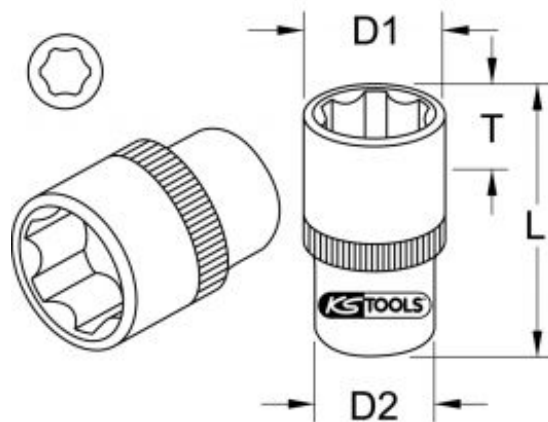
## DOUILLE 6 PANS ULTIMATE 1/2", 24 MM

RÉFÉRENCE : 922.1224 EAN : 4042146618455

- Selon DIN 3124 / ISO 2725
- Carré d'entraînement intérieur selon DIN 3120 / ISO 1174-1 avec encoche pour verrouillage par bille
- Finition chromée satinée
- Chrome Vanadium



6 pans en mm	24,0 mm
Carré d'entraînement en pouce	1/2"
Code EAN	4042146618455
Dimension D1	33,0 mm
Dimension D2	28,0 mm
Longueur totale L en mm	42,0 mm
Profil 1	6 pans
Profondeur T en mm	19,0 mm
Poids	110 g



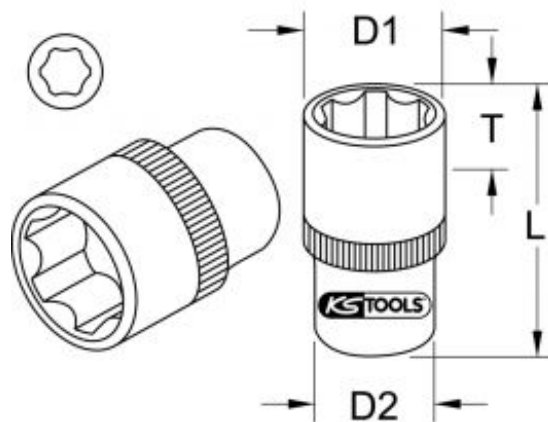
## DOUILLE 6 PANS ULTIMATE 1/2", 25 MM

RÉFÉRENCE : 922.1225 EAN : 4042146618462

- Selon DIN 3124 / ISO 2725
- Carré d'entraînement intérieur selon DIN 3120 / ISO 1174-1 avec encoche pour verrouillage par bille
- Finition chromée satinée
- Chrome Vanadium



6 pans en mm	25,0 mm
Carré d'entraînement en pouce	1/2"
Code EAN	4042146618462
Dimension D1	34,0 mm
Dimension D2	30,0 mm
Longueur totale L en mm	40,0 mm
Profil 1	6 pans
Profondeur T en mm	20,0 mm
Poids	132 g



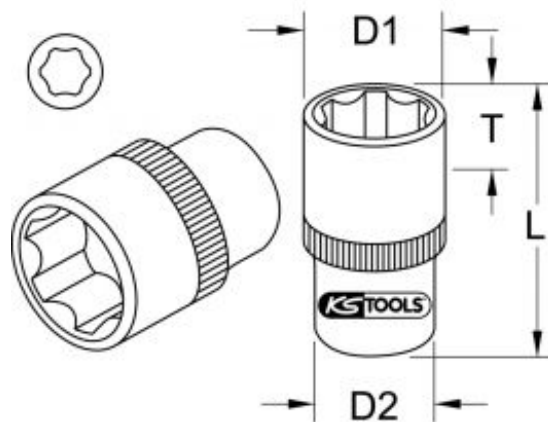
## DOUILLE 6 PANS ULTIMATE 1/2", 26 MM

RÉFÉRENCE : 922.1226 EAN : 4042146618479

- Selon DIN 3124 / ISO 2725
- Carré d'entraînement intérieur selon DIN 3120 / ISO 1174-1 avec encoche pour verrouillage par bille
- Finition chromée satinée
- Chrome Vanadium



6 pans en mm	26,0 mm
Carré d'entraînement en pouce	1/2"
Code EAN	4042146618479
Dimension D1	36,0 mm
Dimension D2	32,0 mm
Longueur totale L en mm	42,0 mm
Profil 1	6 pans
Profondeur T en mm	21,0 mm
Poids	165 g



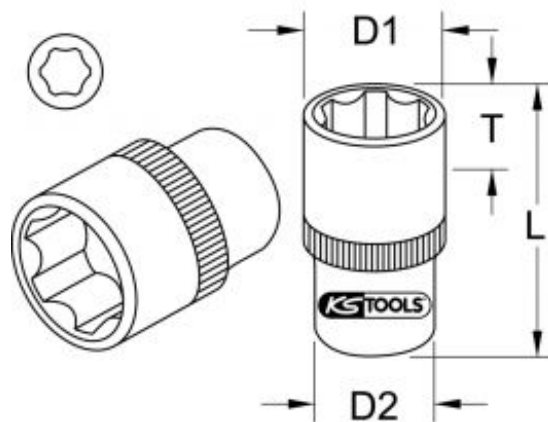
## DOUILLE 6 PANS ULTIMATE 1/2", 27 MM

RÉFÉRENCE : 922.1227 EAN : 4042146618486

- Selon DIN 3124 / ISO 2725
- Carré d'entraînement intérieur selon DIN 3120 / ISO 1174-1 avec encoche pour verrouillage par bille
- Finition chromée satinée
- Chrome Vanadium



6 pans en mm	27,0 mm
Carré d'entraînement en pouce	1/2"
Code EAN	4042146618486
Dimension D1	36,0 mm
Dimension D2	32,0 mm
Longueur totale L en mm	42,0 mm
Profil 1	6 pans
Profondeur T en mm	21,0 mm
Poids	156 g



## DOUILLE 6 PANS ULTIMATE 1/2", 28 MM

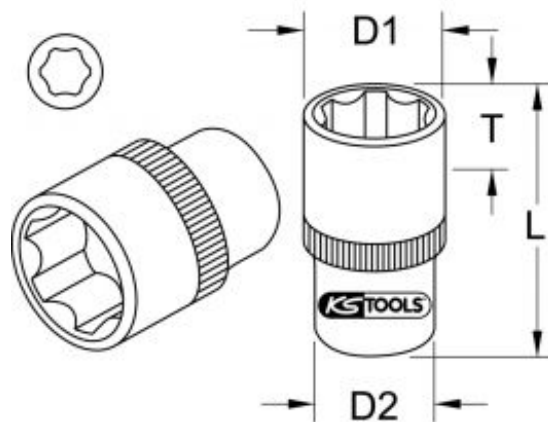
RÉFÉRENCE : 922.1228

EAN : 4042146618493

- Selon DIN 3124 / ISO 2725
- Carré d'entraînement intérieur selon DIN 3120 / ISO 1174-1 avec encoche pour verrouillage par bille
- Finition chromée satinée
- Chrome Vanadium



6 pans en mm	28,0 mm
Carré d'entraînement en pouce	1/2"
Code EAN	4042146618493
Dimension D1	38,0 mm
Dimension D2	32,0 mm
Longueur totale L en mm	42,0 mm
Profil 1	6 pans
Profondeur T en mm	21,0 mm
Poids	179 g



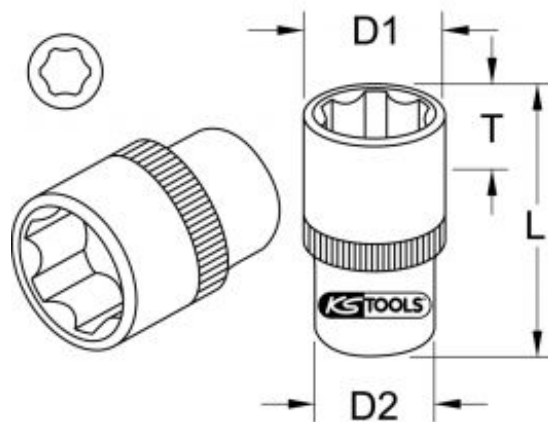
## DOUILLE 6 PANS ULTIMATE 1/2", 29 MM

RÉFÉRENCE : 922.1229 EAN : 4042146618509

- Selon DIN 3124 / ISO 2725
- Carré d'entraînement intérieur selon DIN 3120 / ISO 1174-1 avec encoche pour verrouillage par bille
- Finition chromée satinée
- Chrome Vanadium



6 pans en mm	29,0 mm
Carré d'entraînement en pouce	1/2"
Code EAN	4042146618509
Dimension D1	38,0 mm
Dimension D2	32,0 mm
Longueur totale L en mm	42,0 mm
Profil 1	6 pans
Profondeur T en mm	21,0 mm
Poids	195 g



## DOUILLE 6 PANS ULTIMATE 1/2", 30 MM

RÉFÉRENCE : 922.1230 EAN : 4042146618516

- Selon DIN 3124 / ISO 2725
- Carré d'entraînement intérieur selon DIN 3120 / ISO 1174-1 avec encoche pour verrouillage par bille
- Finition chromée satinée
- Chrome Vanadium



6 pans en mm	30,0 mm
Carré d'entraînement en pouce	1/2"
Code EAN	4042146618516
Dimension D1	40,0 mm
Dimension D2	33,0 mm
Longueur totale L en mm	44,0 mm
Profil 1	6 pans
Profondeur T en mm	22,0 mm
Poids	195 g

