

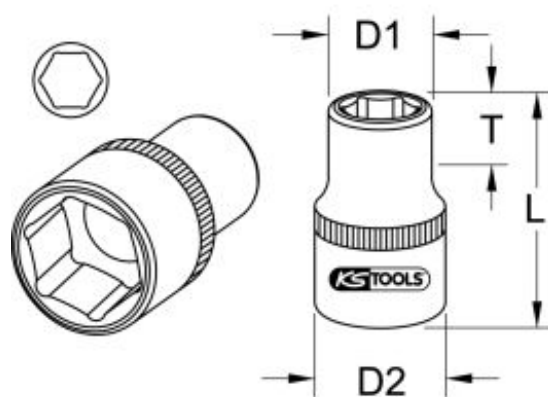
DOUILLE 6 PANS - 3/4" - 43 MM

RÉFÉRENCE : 911.3483 EAN : 4042146620847

- Manche mono-matière
- Système FlankTraction
- Selon DIN 3124 / ISO 2725
- Carré d'entraînement intérieur selon DIN 3120 / ISO 1174 avec encoche pour verrouillage par bille
- Version courte
- Pour une utilisation manuelle
- Finition satinée
- Chrome Vanadium



6 pans en mm	43,0 mm
Carré d'entraînement en pouce	3/4"
Code EAN	4042146620847
Dimension D1	64,0 mm
Dimension D2	58,0 mm
Longueur totale L en mm	58,0 mm
Norme	DIN 3120, ISO 1174, DIN 3124, ISO 2725
Profil 1	6 pans extérieur
Profondeur T en mm	32,0 mm
Poids	600 g



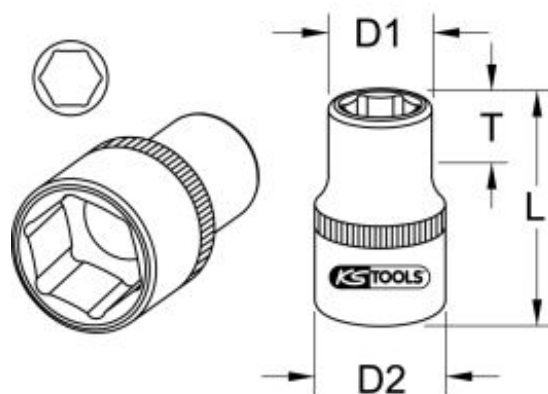
DOUILLE 6 PANS - 3/4" - 41 MM

RÉFÉRENCE : 911.3441 EAN : 4042146052099

- Selon DIN 3124 / ISO 2725
- Carré d'entraînement intérieur selon DIN 3120 / ISO 1174-1 avec encoche pour verrouillage par bille
- Version courte
- Finition chromée satinée
- Chrome Vanadium



6 pans en mm	41,0 mm
Carré d'entraînement en pouce	3/4"
Code EAN	4042146052099
Dimension D1	57,0 mm
Dimension D2	44,0 mm
Longueur totale L en mm	63,0 mm
Matière	Acier Chrome Vanadium extra-fin, satiné mat, chromé
Norme	DIN 3120, ISO 1174, DIN 3124, ISO 2725
Profil 1	6 pans extérieur
Profondeur T en mm	31,0 mm
Poids	540 g



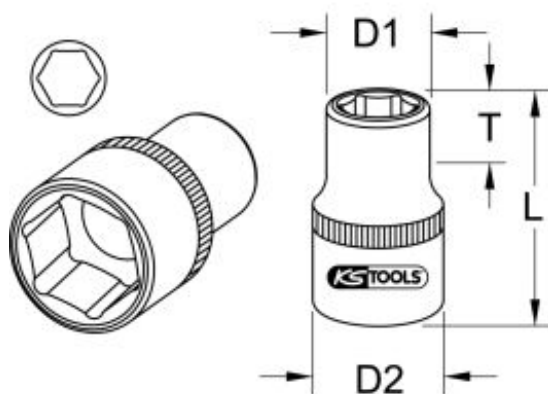
DOUILLE 6 PANS - 3/4" - 30 MM

RÉFÉRENCE : 911.3430 EAN : 4042146052044

- Selon DIN 3124 / ISO 2725
- Carré d'entraînement intérieur selon DIN 3120 / ISO 1174-1 avec encoche pour verrouillage par bille
- Version courte
- Finition chromée satinée
- Chrome Vanadium



6 pans en mm	30,0 mm
Carré d'entraînement en pouce	3/4"
Code EAN	4042146052044
Dimension D1	43,0 mm
Dimension D2	38,0 mm
Longueur totale L en mm	58,0 mm
Matière	Acier Chrome Vanadium extra-fin, satiné mat, chromé
Norme	DIN 3120, ISO 1174, DIN 3124, ISO 2725
Profil 1	6 pans extérieur
Profondeur T en mm	26,0 mm
Poids	290 g



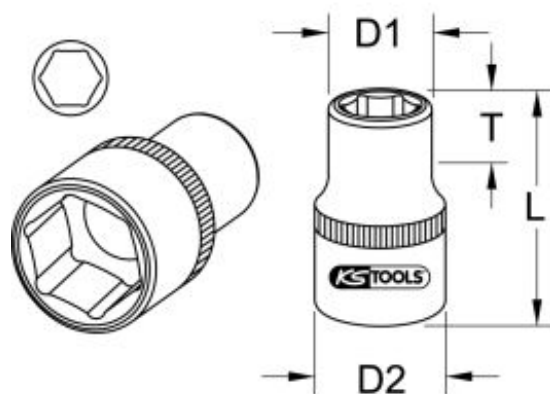
DOUILLE 6 PANS - 3/4" - 24 MM

RÉFÉRENCE : 911.3424 EAN : 4042146052006

- Selon DIN 3124 / ISO 2725
- Carré d'entraînement intérieur selon DIN 3120 / ISO 1174-1 avec encoche pour verrouillage par bille
- Version courte
- Finition chromée satinée
- Chrome Vanadium



6 pans en mm	24,0 mm
Carré d'entraînement en pouce	3/4"
Code EAN	4042146052006
Dimension D1	36,0 mm
Dimension D2	38,0 mm
Longueur totale L en mm	52,0 mm
Matière	Acier Chrome Vanadium extra-fin, satiné mat, chromé
Norme	DIN 3120, ISO 1174, DIN 3124, ISO 2725
Profil 1	6 pans extérieur
Profondeur T en mm	20,0 mm
Poids	220 g



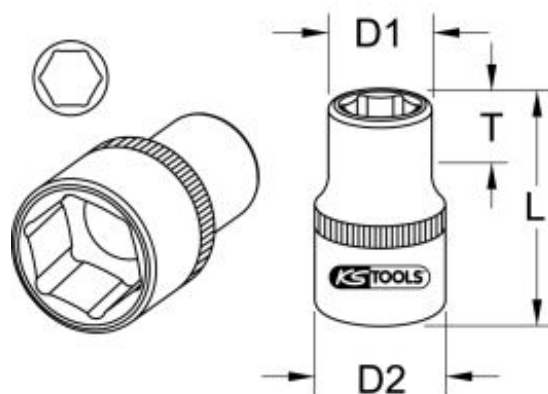
DOUILLE 6 PANS - 3/4" - 22 MM

RÉFÉRENCE : 911.3422 EAN : 4042146051986

- Selon DIN 3124 / ISO 2725
- Carré d'entraînement intérieur selon DIN 3120 / ISO 1174-1 avec encoche pour verrouillage par bille
- Version courte
- Finition chromée satinée
- Chrome Vanadium



6 pans en mm	22,0 mm
Carré d'entraînement en pouce	3/4"
Code EAN	4042146051986
Dimension D1	33,0 mm
Dimension D2	36,0 mm
Longueur totale L en mm	52,0 mm
Matière	Acier Chrome Vanadium extra-fin, satiné mat, chromé
Norme	DIN 3120, ISO 1174, DIN 3124, ISO 2725
Profil 1	6 pans extérieur
Profondeur T en mm	19,0 mm
Poids	220 g



DOUILLE 6 PANS - 3/4" - 19 MM

RÉFÉRENCE : 911.3419 EAN : 4042146051962

- Selon DIN 3124 / ISO 2725
- Carré d'entraînement intérieur selon DIN 3120 / ISO 1174-1 avec encoche pour verrouillage par bille
- Version courte
- Finition chromée satinée
- Chrome Vanadium



6 pans en mm	19,0 mm
Carré d'entraînement en pouce	3/4"
Code EAN	4042146051962
Dimension D1	30,0 mm
Dimension D2	36,0 mm
Longueur totale L en mm	52,0 mm
Matière	Acier Chrome Vanadium extra-fin, satiné mat, chromé
Norme	DIN 3120, ISO 1174, DIN 3124, ISO 2725
Profil 1	6 pans extérieur
Profondeur T en mm	19,0 mm
Poids	210 g

